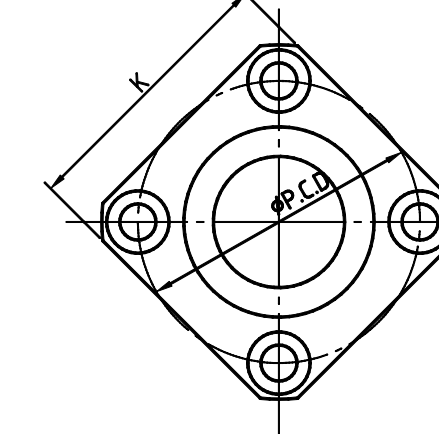
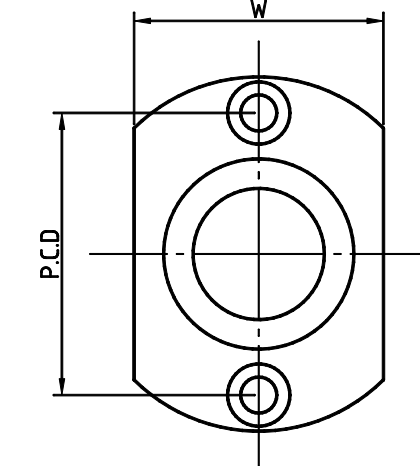


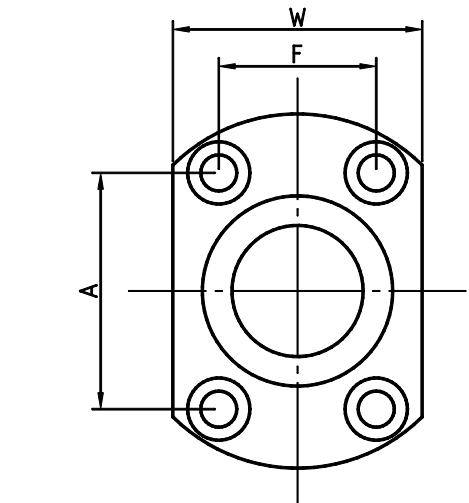
LMF



LMK



LMH



Фланец			Рядов шариков	Масса, г	Диаметр вала		Размеры (мм)														Нагрузочные характеристики (Грузоподъемность)	
					D, мм	Отклонение, мкм	L, мм	Отклонение, мкм	D1, мм	Отклонение, мкм	H	PCD	K	W	A	F	T	d1xd2xh	Динамическая C(N)	Статическая C0(N)		
Круглый	Квадратный	Круглый с лысками			dg	Отклонение, мкм																
LMF6UU	LMK6UU	LMH6UU	4	26.5	6		12		19		28		5	20	22	18	20	-	12	3.4x6.5x3.3	200	260
LMF8SUU	LMK8SUU	-	4	34	8		15	0-11	17		32		5	24	25	-	-	-	12	3.4x6.5x3.4	170	220
LMF8UU	LMK8UU	LMH8UU	4	40	8		15		24		32		5	24	25	21	24	-	12	3.4x6.5x3.5	260	400
LMF10UU	LMK10UU	LMH10UU	4	78	10	0-9	19		29		40		6	29	30	25	29	-	12	4.5x8x4.4	370	540
LMF12UU	LMK12UU	LMH12UU	4	76	12		21	0-13	30		42		6	32	32	27	32	-	12	4.5x8x4.5	410	590
LMF13UU	LMK13UU	LMH13UU	4	94	13		23		32		43	0-200	6	33	34	29	33	-	12	4.5x8x4.6	500	770
LMF16UU	LMK16UU	LMH16UU	5	134	16		28		37		48		6	38	37	34	31	22	12	4.5x8x4.7	770	1170
LMF20UU	LMK20UU	LMH20UU	5	180	20	0-10	32		42		54		8	43	42	38	36	24	15	5.5x9.5x5.4	880	1370
LMF25UU	LMK25UU	LMH25UU	6	340	25		40	0-16	59		62		8	51	50	46	40	32	15	5.5x9.5x5.4	980	1560
LMF30UU	LMK30UU	LMH30UU	6	460	30		45		64		74		10	60	58	51	49	35	15	6.6x11x6.5	1560	2740
LMF35UU	LMK35UU	-	6	795	35		52		70		82		10	67	64	-	-	-	20	6.6x11x6.5	1660	3130
LMF40UU	LMK40UU	-	6	1054	40	0-12	60	0-19	80		96		13	78	75	-	-	-	20	9x14x8.6	2150	4010
LMF50UU	LMK50UU	-	6	2200	50		80		100		116	0-300	13	98	92	-	-	-	20	9x14x8.6	3820	7930
LMF60UU	LMK60UU	-	6	2960	60	0-15	90	0-22	110		134		18	112	106	-	-	-	25	11x17.5x10.8	4700	9990
LMF80UU	LMK80UU	-	6	5800	80		120	0-25	140		164		18	142	136	-	-	-	30	11x17.5x11.1	7350	16000
LMF100UU	LMK100UU	-	6	10600	100	0-20	150	0-29	175		200	0-500	20	175	170	-	-	-	40	14x20x13.1	14100	34800