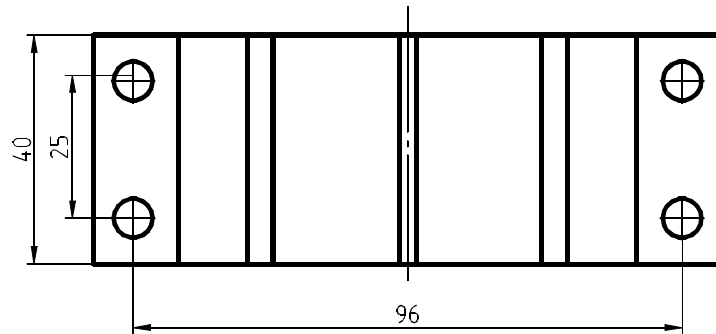
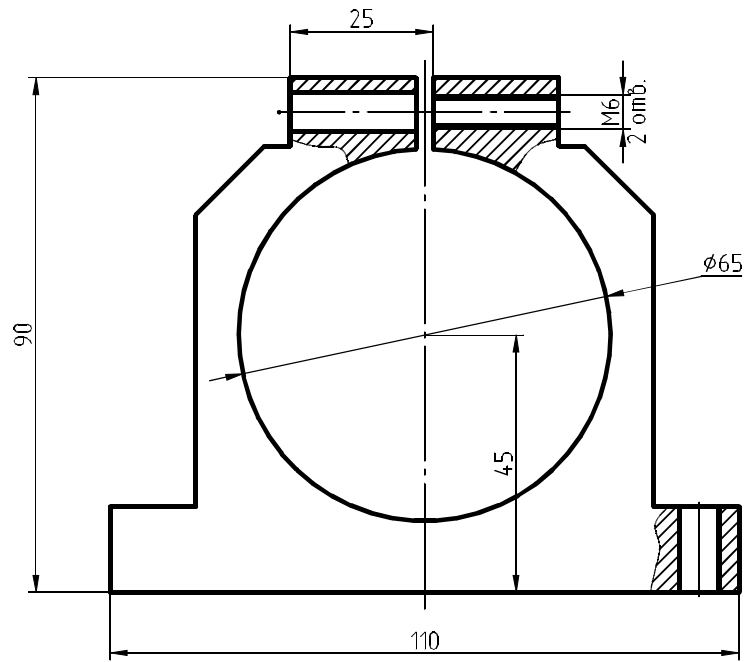


H40D65.000.00.01

Перв. примен.

Справ. №



Подп. и дата

Инв. № дубл.

Взам. инв. №

Подп. и дата

Инв. № подл.

Изм.	Лист	№ докум.	Подп.	Дата
Разраб.				
Проб.				
Т.контр.				
Нач.отд.				
Н.контр.				
Утв.				

H40D65.000.00.01

Держатель шпинделя

Ст3

Лит	Масса	Масштаб

ЧПУ Мастер

